

GUIA DE SELECCION

Estándares
Tamcor

Puertas

Marcos

Tipos de Edificios	Calibre 18 Acero Galvanizado Serie TA-102 Puertas TAM-CORE						Calibre 16 Acero Galvanizado Marco Desarmado (K.D.)										
	* Acero Inoxidable en áreas selectas	Calibre 20	Calibre 16	Sellado Superior contra polvo	Anti-Vandálica	Junta Vertical Invisible	Acero sin Galvanizar Serie TA-101	Calibre 14	Calibre 14	Calibre 18	Armado con Separador	Amarre y Juntas Invisibles	Refuerzo Inferior Ajustable	Jamba con Parte Inferior Sanitaria	Acero Inoxidable en Áreas Selectas	Acero Sin Galvanizar	Armado con Amarre y Junta
Aeropuertos	●		●				●	●			●			●	●	●	
Auditorios	●		●		●			●			●			●	●	●	
Comunicaciones					●						●						
Egidas		●															
Hospitales	●			●	●	●					●			●	●	●	
Hoteles	●				●						●			●	●	●	
Vivienda Pública		●			●												
Industria Pesada			●		●		●	●			●				●		
Industria Liviana					●												
Mercados					●						●						
Oficinas					●												
Oficinas Públicas		●			●												
Penitenciarias			●				●	●								●	●
Farmacéuticas	●		●	●		●	●	●			●			●	●	●	
Escuelas			●		●		●	●			●						
Centros de Tratamiento	●			●	●		●	●			●						
Universidades					●		●	●			●						
Plantas de Trt. de Aguas Usadas				●	●						●		●	●			
Edif. Residenciales Multipisos		●			●											●	●

NO SE RECOMIENDA PARA NINGUNA CONDICIÓN O USO

RECOMENDADO PARA ENSAMBLAJES EXPUESTOS A LOS ELEMENTOS

SÓLO SE RECOMIENDA PARA PUERTAS QUE PESEN MENOS DE 95 LIBRAS

DONDE LO REQUIERAN LAS CONDICIONES DEL PROYECTO

NO SE RECOMIENDA PARA NINGUNA CONDICIÓN O USO

TAM
Industries, Inc.
es Alta
Tecnología

Productos
Orgullosamente
Puertorriqueños

TODOS
NUESTROS
PRODUCTOS
se FABRICAN
con ACERO
GALVANIZADO
o ACERO
INOXIDABLE



08 00 00 APERTURAS EN PAREDES
08 11 12 PUERTAS Y MARCOS DE ACERO

COMPAÑÍA:
TELÉFONO:
FAX:
PÁGINA WEB:
CORREO ELECTRÓNICO:
DIRECCIÓN POSTAL:

TAM Industries, Inc.
(787) 761-8100
(787) 760-2177
www.tamcor.com
info@tamcor.com
P.O. BOX 695, TRUJILLO ALTO, P.R. 00977

Esta tabla es el resultado de muchos años de experiencia en la Industria de Puertas y Marcos de acero y de un estudio realizado en proyectos públicos y privados.

Para áreas no marcadas, refiérase a los Estándares de TAMCOR delineados arriba. Para información adicional, detalles y especificaciones, favor de consultar con nuestro Departamento de Ingeniería.

*SERVICIOS ESPECIALES de diseño, ingeniería de productos y detalles para Dibujos de Construcción y Especificaciones se proveen a Arquitectos, Ingenieros y Contratistas sin costo u obligación alguna. El personal técnico de nuestro Departamento de Ingeniería, compuesto por ingenieros y arquitectos, está disponible para consultas.



Puertas y Marcos de Acero

Nuestras puertas, construidas bajo los más altos estándares de calidad tienen caras sin juntas, de 1.75 de espesor. Están fabricadas de acero galvanizado, bonderizado o acero inoxidable en calibre 16, 18 ó 20. Los componentes principales de la puerta, la tapa y la caja, se unen por un sistema de amarre mecánico en el lado de la cerradura y el de las bisagras. El canto de la puerta tiene una inclinación de 1/8 de pulgada en 2 pulgadas (chanfle). Tiene canales de refuerzo por todo lo ancho de la puerta en su parte superior e inferior. Estos canales se sueldan a la caja y la tapa de la puerta para mayor

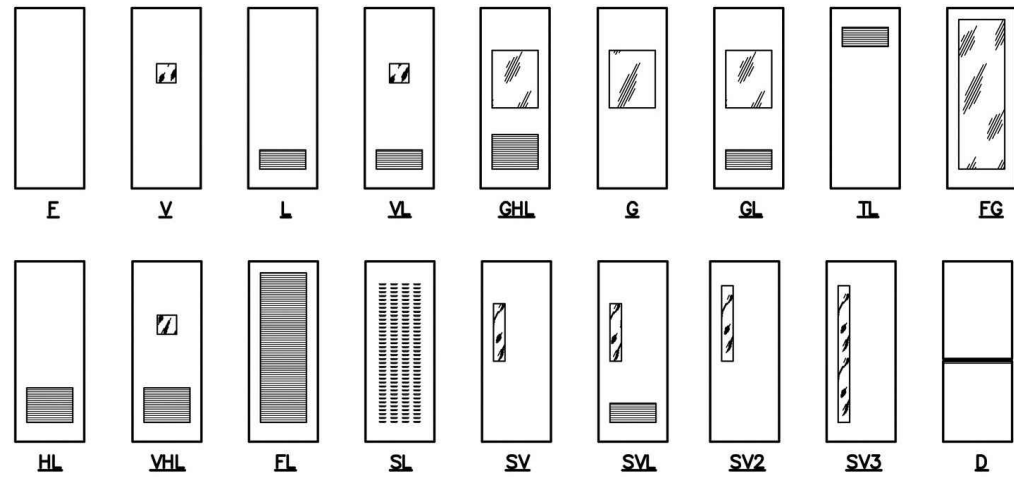
fortaleza estructural de la puerta. A la puerta se le hacen todas las perforaciones para herraje/cerrajería embutida con plantilla en nuestra fábrica. Los refuerzos galvanizados y estructuralmente fortalecidos de las bisagras es una exclusividad de TAMCOR.

Las puertas también tienen refuerzos galvanizados integrales para las cerraduras y sus picaportes.

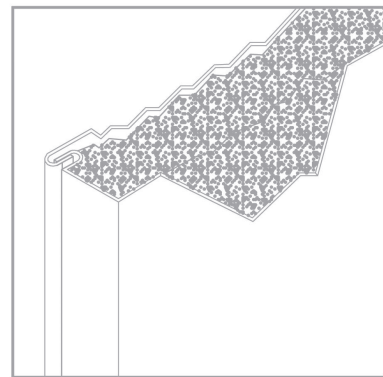
Los marcos se fabrican de una variedad extensa de perfiles y tipos para cumplir con los requisitos de diseño de los proyectos, tanto en cuanto al tipo de operación de la puerta como los tipos de

paredes. Los marcos se fabrican de acero galvanizado, bonderizado o acero inoxidable de calibre 14, 16 o 18. Los marcos tienen un sistema de enganche mecánico de las jambas y los cabezales. Los refuerzos galvanizados y estructuralmente fortalecidos de las bisagras es una exclusividad de TAMCOR. Se pueden proveer refuerzos fijos y ajustables para fijar los marcos al piso. También se pueden proveer silenciadores del tipo adhesivo para cada marco. Se puede proveer marcos de muchos tipos con certificación corta fuego de Underwriters Laboratories Inc. (U.L.)

Todas las Puertas y Marcos de acero manufacturadas por TAMCOR está diseñadas para cumplir con los requisitos específicos del proyecto, utilizando los materiales, equipos y técnicas de fabricación de los más altos estándares de la industria en cuanto a calidad se refiere. Todos los productos se diseñan y fabrican para cumplir con los códigos y estándares de la industria como el SDI-100 y otros.



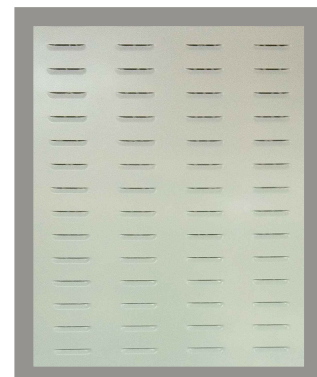
Guía para selección de elevaciones



Serie TA-101 (Puerta con interior en Poliestireno)



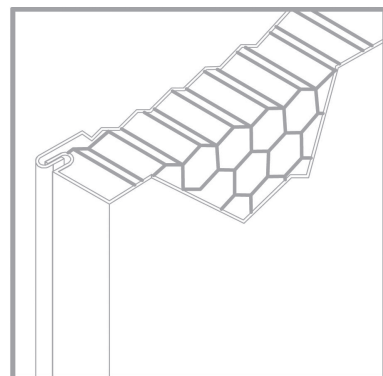
Puerta para Comedor Escolar



Celosía de Ventilación Anti-Vandalismo



Porta Candado Empotrado



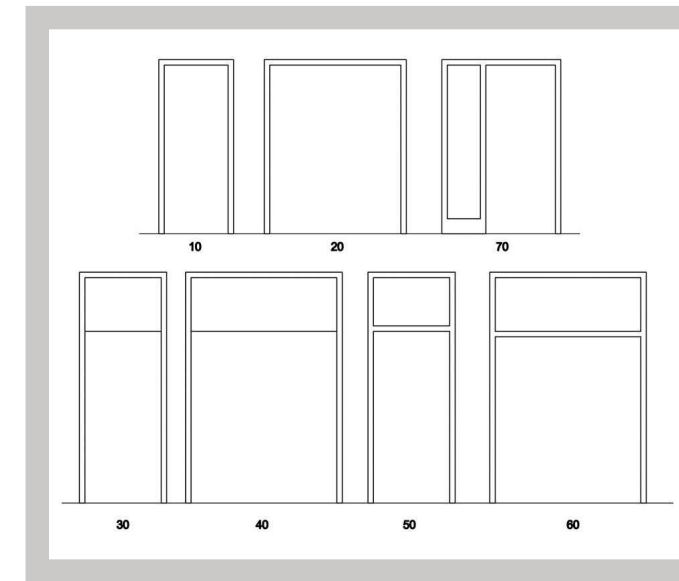
Serie TA-102 (Puerta con interior en cartón de Panel de Abeja)

Protección Contra Incendios

Certificación de Clase A (3 hrs.) y Clase B (1.5 hr.) está disponible para puertas fabricadas de calibre 20, 18 y 16 en una sola hoja o en pares. La certificación está disponible para la Serie TA-101 y la TA-102.

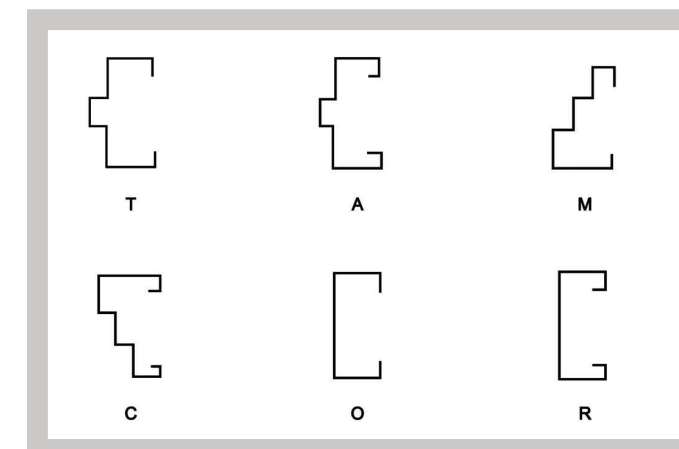
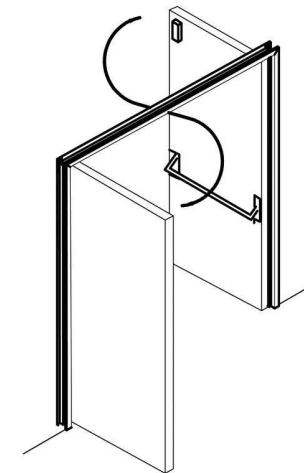
TAMCOR puede certificar, con un sello de Underwriters Laboratories (U.L.) de 3 hrs., puertas hasta calibre 20, para huecos de 96" de ancho por 96" de alto. La certificación para parejas de puertas, de hasta 3 hrs. puede ser utilizando un astragal aplicado o el exclusivo sistema de TAMCOR del astragal integrado. Las pruebas de laboratorio se hicieron cumpliendo con los requisitos del ASTM 152.

Elevaciones y Designaciones de Marcos



Marcos de Parejas de Puertas para Evacuación en Ambas Direcciones

Los marcos de parejas de puertas para evacuación en ambas direcciones, se diseñan para controlar el flujo del tráfico, en direcciones opuestas, a través del vano. Están disponibles hasta un ancho máximo de 8'-0". Solamente los perfiles más comunes están representados abajo, otros perfiles también están disponibles. Esta selección está dirigida a los arquitectos para ayudarles en su selección de los perfiles de su proyecto. Para perfiles especiales o no representados abajo, favor de consultar con nuestro Departamento de Ingeniería.

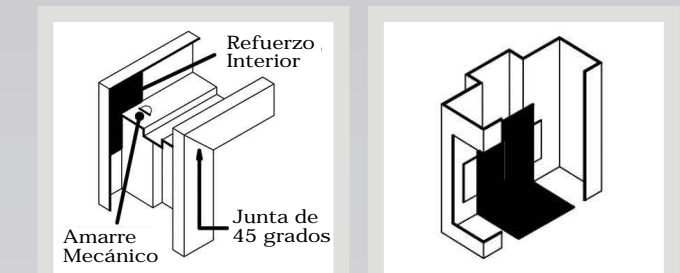


Buck Section

SERIES DE MARCOS Marcos con amarre mecánico

El sistema de amarre mecánico, único de TAMCOR, garantiza rigidez estructural del marco y que el mismo quede ajustado a la pared una vez instalado. Los amarres son invisibles y el marco queda estable y rígido. El ensamblaje y la instalación son muy fáciles, lo cual significa ahorro en tiempo y personal para la instalación de puertas y herrajes en el proyecto, lo cual se traduce en ahorros de dinero. Se provee certificación contra fuego por la Underwriters Laboratories (U.L.) para marcos con jambas sanitarias para hospitales, protección contra radiación, anclajes móviles de jambas al piso y terminación inferior sanitaria para las jambas de marcos asépticos. Los marcos se fabrican de acero galvanizado o inoxidable exclusivamente.

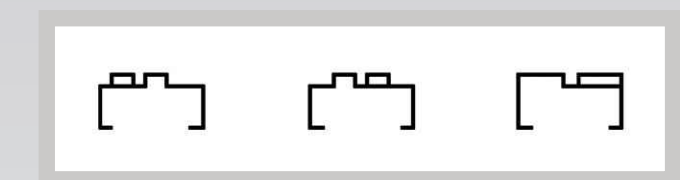
Los marcos fabricados por TAMCOR son para ser armados en el proyecto, a menos que se indique lo contrario en los Dibujos de Construcción y Especificaciones de la obra. Marcos armados en nuestra fabrica, con separadores en la parte inferior y marcos con juntas invisibles también están disponibles.



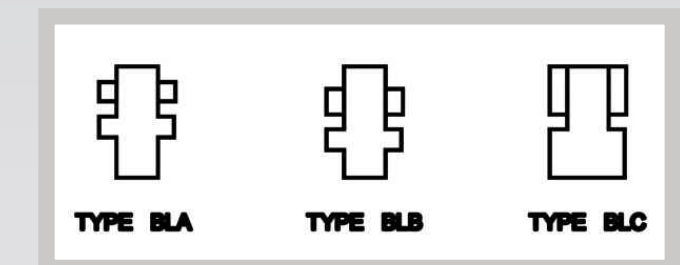
Detalle de Amarre Mecánico

Detalle de Anclaje Movable de Piso

Marcos para Paso de Luz



TAMCOR fabrica tres tipos de marcos para paso de luz con caras de 2" y típicamente con el vidrio en la parte central de las jambas. Se fabrican para ser ensamblados en el proyecto. Marcos armados en nuestra fabrica y marcos con juntas invisibles también están disponibles.



También disponible en acero inoxidable.